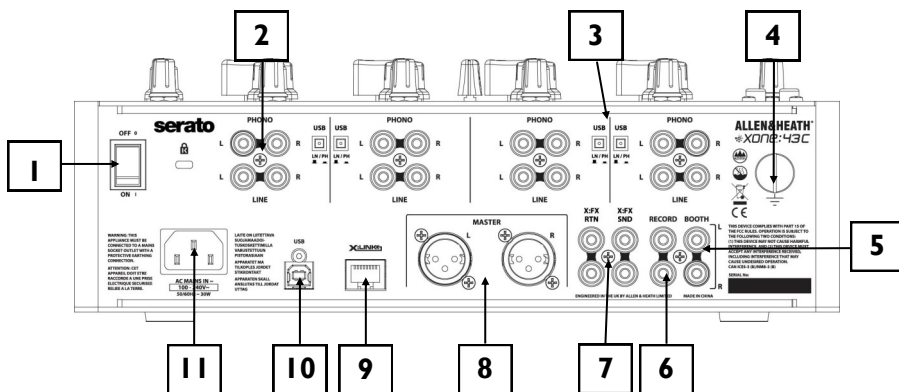


AGENCEMENT DE LA FACE ARRIÈRE



1 Interrupteur d'alimentation

Met le mixeur sous/hors tension.

2 Entrées phono/ligne

Branchez les platines tourne-disque à cellule magnétique nécessitant une correction RIAA aux entrées PHONO. Pour les platines non-RIAA, utilisez à la place l'entrée ligne (LINE). Branchez les sources musicales stéréo de niveau ligne (lecteurs de CD) à l'entrée LINE.

3 Sélecteurs USB-Ligne/Phono

Permettent de choisir pour chaque canal d'entrée entre un vinyle et un CD de contrôle (support timecodé) (voir *Guide de prise en main Serato* pour plus d'informations).

4 Borne de mise à la masse du châssis

Une borne à vis est prévue pour raccorder les tresses de masse des platines.

5 Sortie cabine (Booth)

Fournit une source stéréo de niveau ligne aux moniteurs de proximité du DJ.

6 Sortie enregistrement (Record)

Sortie du mixage pris avant le réglage de niveau pour brancher des appareils d'enregistrement externes.

7 Boucle départ/retour d'effets X:FX

Branchez votre unité d'effets externe à ces prises et utilisez la commande X:FX Dry/Wet pour gérer l'envoi des signaux des canaux à l'unité d'effets.

8 Sortie générale (master)

XLR symétriques. C'est la sortie principale qui sert de source à la sonorisation.

9 X:LINK

Connectez ici les contrôleurs de la série XONE:K pour bloquer moins de ports USB sur votre ordinateur.

10 Carte son USB

8 canaux, stéréo, 96 kHz, 24 bits

11 Entrée d'alimentation secteur

Câble IEC avec fiche secteur moulée adaptée à votre réseau électrique local.

ALLEN & HEATH



XONE:43C

GUIDE DE PRISE EN MAIN

Publication AP9529

Note

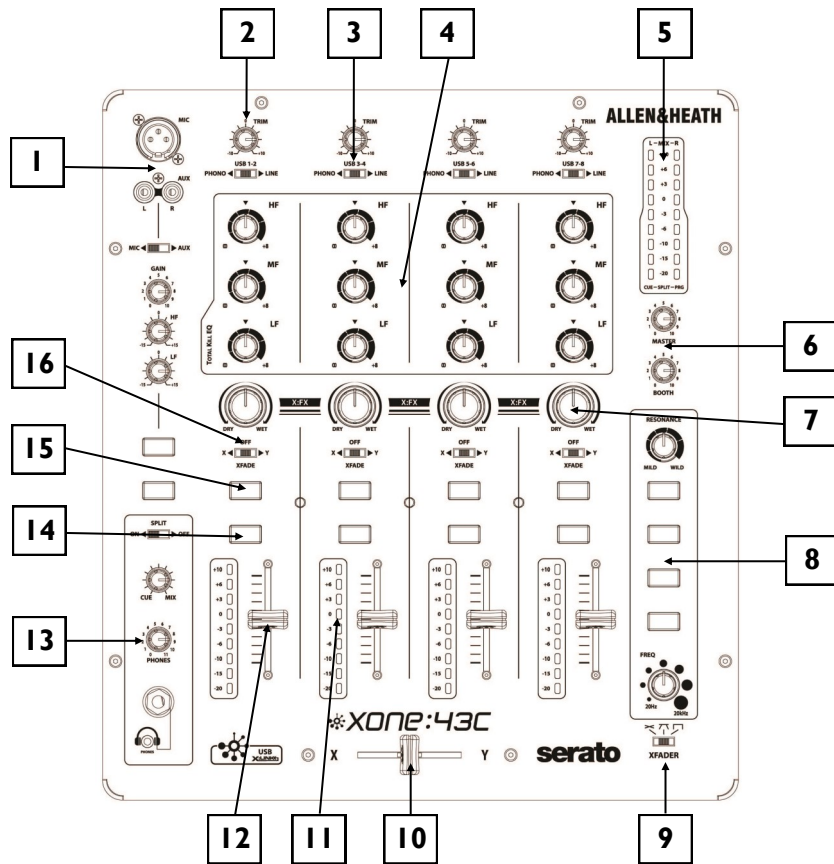
- Lisez la fiche de consignes de sécurité et les informations imprimées sur l'appareil avant de le faire fonctionner.
- Ce produit bénéficie d'une garantie fabricant limitée d'un an, dont les conditions peuvent être consultées sur www.allen-heath.com/legal.
- En utilisant ce produit Allen & Heath et le logiciel qu'il contient, vous acceptez d'être lié par les termes du Contrat de Licence Utilisateur Final ou End User Licence Agreement (EULA) le concernant, dont vous pouvez trouver une copie sur : www.allen-heath.com/legal.
- Enregistrez en ligne votre Xone:43C auprès d'Allen & Heath à l'adresse : <http://www.allen-heath.com/uk/support/Pages/ProductRegistration.aspx>

Pour plus de détails, veuillez-vous référer au mode d'emploi complet du Xone:43C disponible en ligne à l'adresse : <http://www.allen-heath.com>.

Merci d'avoir acheté le mixeur Allen & Heath pour DJ Xone:43C disposant de quatre canaux d'entrée double stéréo, d'un canal d'entrée micro/auxiliaire, de faders de canal linéaires de 45 mm à VCA, du filtre VCF Xone et d'une boucle d'effets externe X:FX pour une fonctionnalité d'envoi/retour avec commande de mixage son sec/son d'effet.

Veuillez prendre le temps de vous familiariser avec toutes les commandes.

AGENCEMENT DE LA FACE AVANT



1 Canal d'entrée micro/auxiliaire

Entrée micro sur prise XLR 3 broches standard câblée avec la masse sur la broche 1, le point chaud (+) sur la broche 2 et le point froid (-) sur la broche 3. Entrée auxiliaire sur deux prises RCA pour brancher une source externe de niveau ligne.

2 Commande de niveau de canal

Règle le niveau du signal de la source audio dans une plage de $-/+10$ dB.

3 Sélecteur d'entrée phono/USB/ligne

Sélectionne l'entrée phono sur RCA, l'entrée par carte son USB ou l'entrée ligne stéréo alternative (LINE) sur RCA.

4 Égaliseur/isolateur de canal

Chaque canal principal a un égaliseur 3 bandes donnant une accentuation contrôlée de $+6$ dB à fond dans le sens horaire, et un effet spectaculaire d'isolation (coupure) complète de chaque bande à fond dans le sens anti-horaire.

5 Indicateurs de niveau de mixage/écoute de contrôle

Les indicateurs généraux affichent le niveau de la source d'écoute. En mode Split Cue, l'indicateur de niveau de mixage gauche (L pour Left) affiche le niveau du signal du canal écouté et le droit (R pour Right) le niveau du mixage.

6 Commandes de niveau général (Master) et dans la cabine (Booth)

Master règle le niveau des sorties XLR du mixage général envoyé à la sonorisation. Cette commande n'affecte pas le niveau de sortie dans la cabine ni l'affichage des indicateurs de niveau. Booth règle le niveau du signal envoyé en sortie RCA stéréo de cabine. Cette commande n'affecte pas l'écoute au casque.

7 Départ X:FX Dry/ Wet

Contrôle la quantité de signal de canal envoyée à l'unité d'effets externe de la boucle X:FX RTN/SND à l'arrière.

8 Section filtre

Comprend la commande de résonance, le retour d'effet X:FX dans le filtre VCF, les commandes HPF (filtre passe-haut), BPF (filtre passe-bande), LPF (filtre passe-bas) et de balayage de fréquence.

9 Sélecteur de courbe de crossfader

Cette commande choisit la courbe du crossfader entre une forte pente, une pente moins accentuée et une coupure rapide, mieux adaptée à un mixage de type scratch ou cut.

10 Crossfader

Il vous permet d'effectuer des fondus entre les signaux envoyés à l'un ou l'autre des côtés.

11 Indicateur de niveau de canal

Affiche le niveau de signal du canal. Le signal est mesuré avant égaliseur et fader, ce qui permet de visualiser le niveau d'entrée même si l'égaliseur est réglé pour couper toutes les bandes.

12 Fader de canal

Règle le niveau du signal de canal, d'une coupure totale à un volume maximal.

13 Section casque

Prises jacks 6,35 mm et 3,5 mm stéréo avec commande de niveau, commande Cue/Mix et commutateur Split Cue.

14 Commutateur Cue

Pressez le commutateur Cue pour écouter au casque le signal pré-fader du canal.

15 Sélecteur de filtre

Pressez-le pour faire passer le signal du canal au travers du filtre VCF. Le commutateur s'allume pour indiquer que le canal est envoyé au filtre.

16 Sélecteur d'assignation au crossfader

Sert à assigner le canal au côté gauche (X), droit (Y) ou au milieu (Off) du crossfader.