

Enceinte 6" mince de haut de gamme pour plafond

Caractéristiques:

- Enceinte de plafond 2 voies haut de gamme
- Grille mince à bord fin (1 mm)
- Design élégant et discret
- Son chaud et naturel
- Grille avant pouvant être peinte
- Haut-parleurs à membrane aluminium de 1" et 6"
- Puissance de 60 watts RMS
- Borniers à ressort plaqués or
- Montage rapide et simple

Produit information:

La série CELO est la première ligne haut de gamme AUDAC d'enceintes minces pour plafond, composée de trois modèles pouvant garantir une expérience optimale dans toute situation et application. La CELO 6 est le modèle intermédiaire de cette série, avec un haut-parleur de 6". Grâce à sa grille à design fin et bord mince de seulement 1 mm et d'une épaisseur limitée à 3,2 mm en débord de la surface du plafond, elle devient quasiment invisible une fois montée. Pour encore mieux la fondre dans le décor, elle peut être peinte dans la même couleur que la surface qui l'entoure. Cette grille élégante et discrète est maintenue en place par de puissants aimants néodyme, ce qui rend son montage et son démontage très simples mais néanmoins suffisamment fiables pour que la grille reste en place durant toute la vie de l'enceinte. Quand la grille est retirée, tout le monde peut constater que les enceintes CELO n'utilisent que des matériaux de la plus haute qualité, garantissant ainsi une expérience sonore sans égale. Un tweeter à cône aluminium de 1" est maintenu en place par un bras acoustiquement optimisé à l'avant d'un woofer à cône aluminium de 6". Avec le crossover (filtre répartiteur) constitué de composants de haute qualité, cela donne une reproduction sonore naturelle pour un son chaud et détaillé d'une puissance RMS de 60 watts. Pour garantir une stabilité permanente, un montage sûr et une installation facile, le branchement de l'enceinte se fait au moyen de borniers à ressort Gold-Con™. Le montage de l'enceinte dans le plafond se fait au moyen d'un mécanisme de fixation rapide qui peut être bloqué par quatre vis et la grille avant est maintenue en place par des aimants néodyme.

Applications:

- Bâtiments publics
- Entrepôts
- Magasins de détail
- Immeubles de bureaux
- Gares, aéroports
- Restaurants, bars
- ...



Impedance:

8 Ohm

Caractéristiques techniques

Type d'enceinte	Coaxiale 2 voies	
Puissance maximale	120 watts	
Puissance RMS	60 W	
Impédance	8 Ω	
Sensitivity (1W/1m)	88 dB	
Pression acoustique (W max./1 m)	106 dB	
Réponse en fréquence (± 3 dB)	55 Hz - 20 kHz	
Plage de fréquences (-10 dB)	55 Hz - 20 kHz	
Crossover	Type de crossover	Passif intégré
	Fréquence de répartition (crossover)	3 kHz
Dispersion	Conical	155°
Connectors	Gold-Con™ spring clamps	
Drivers	HF	1" Aluminium membrane
	LF	5" Aluminium membrane

Caractéristiques du produit

Dimensions (diamètre x profondeur)	230 x 103 mm (\varnothing x D)
Poids net	1.65 kg
Construction	Boîtier ABS de haute qualité
Front finish	Thin edged white grill (RAL9003)
Mesure de la découpe	210 mm (\varnothing)
Profondeur interne	100 mm
Montage et manipulation	4 Screw quick-fixing mechanism
Operating temperature	-20 °C ~ 60 °C
Couleurs disponibles	Châssis noir et grille blanche
Accessoires fournis	Cut-out template
	GLC05/W - White grill (RAL9003)
Accessoires optionnels	WTR24 - 24W 100V line transformer
	GLC05/B - Black grill (RAL9005)
	GLC05/P - Paintable grill

Expédition & commande:

Emballage	Boîte en carton
Poids et volume d'expédition	2.280 kg - 0.012 Cbm

Cahier des charges pour architecte et ingénieur

Les enceintes de plafond devront être de type coaxial à 2 voies, incorporant un haut-parleur de basses fréquences à cône aluminium de 6" et un tweeter à dôme aluminium de 1" avec aimant néodyme. Le tweeter sera monté au centre du woofer au moyen d'un bras acoustiquement optimisé.

Il aura une puissance RMS admissible de 60 watts avec une puissance admissible maximale de 120 watts et la réponse en fréquence (à ± 3 dB) devra aller de 55 Hz à 20 kHz. La sensibilité sera de 88 dB pour la mesure d'un signal entrant de 1 watt à une distance de 1 mètre, tandis que le niveau maximal de pression acoustique continue sera de 106 dB.

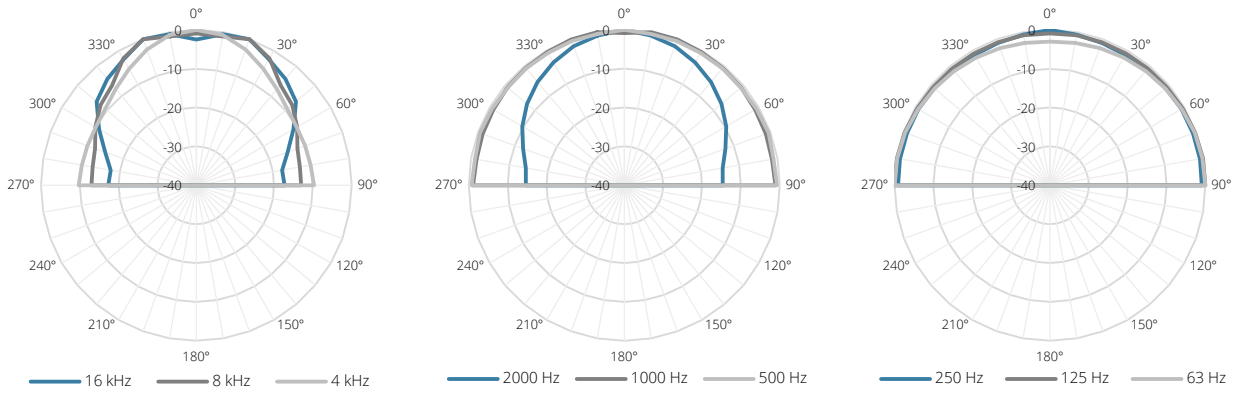
L'enceinte devra avoir une impédance de 8 ohms et posséder un crossover passif intégré à composants de haute qualité avec fréquence de répartition de 3000 Hz.

Le châssis et le panier des enceintes devront ne former qu'une seule entité en solide matériau ABS de couleur noire, avec une finition de surface mate à texture. Un mécanisme de fixation rapide à 4 vis sera prévu pour monter vite et simplement l'enceinte dans un plafond. Les connexions se feront sur des borniers à ressort Gold-Con™.

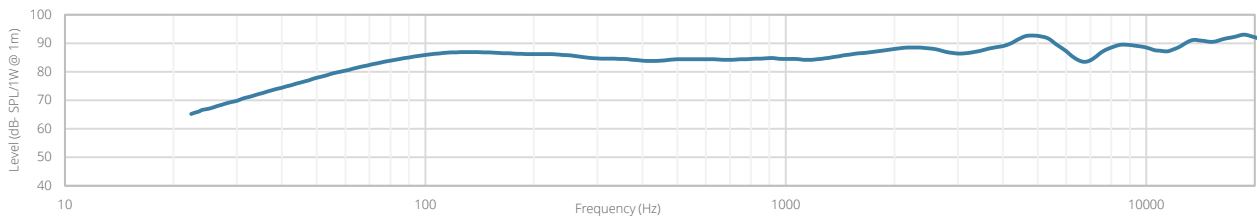
Pour rendre l'enceinte quasiment invisible une fois montée, elle devra posséder une grille blanche avec un bord très mince de 1 mm qui ne dépasse que de 3,2 mm par rapport à la surface du plafond. La grille devra être en acier pouvant être peint pour l'assortir à n'importe quel environnement. Le montage et le démontage de la grille devront être très simples grâce aux aimants néodyme qui la maintiennent en place.

L'enceinte devra avoir un diamètre de 230 mm, une profondeur de 103 mm et ne devra pas dépasser 1,7 kg. L'enceinte tiendra dans un orifice de montage ayant un diamètre de découpe de 210 mm et une profondeur de 100 mm.

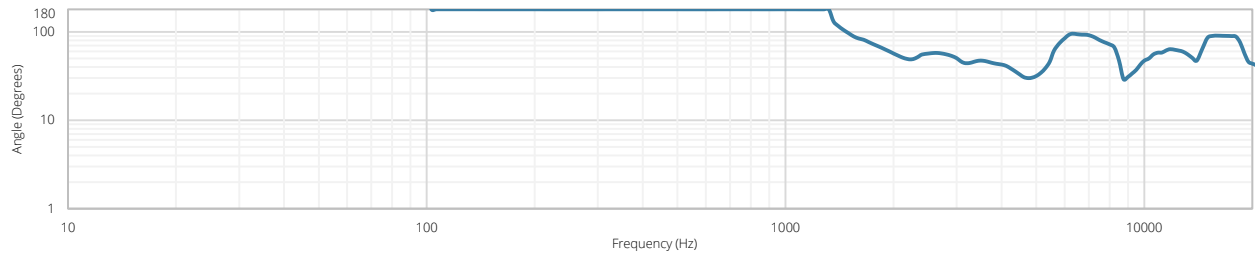
Polars:



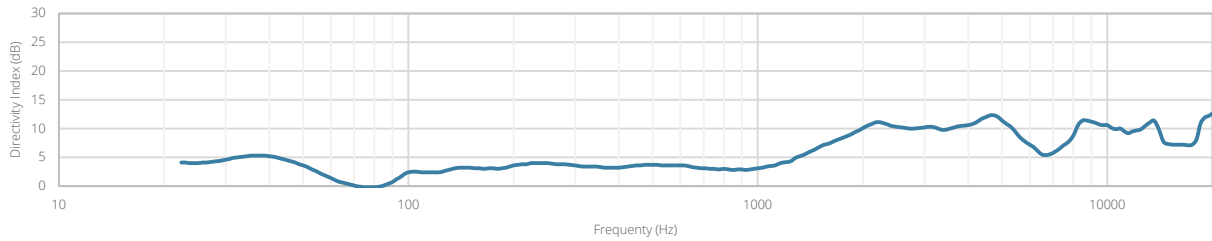
Sensitivity:

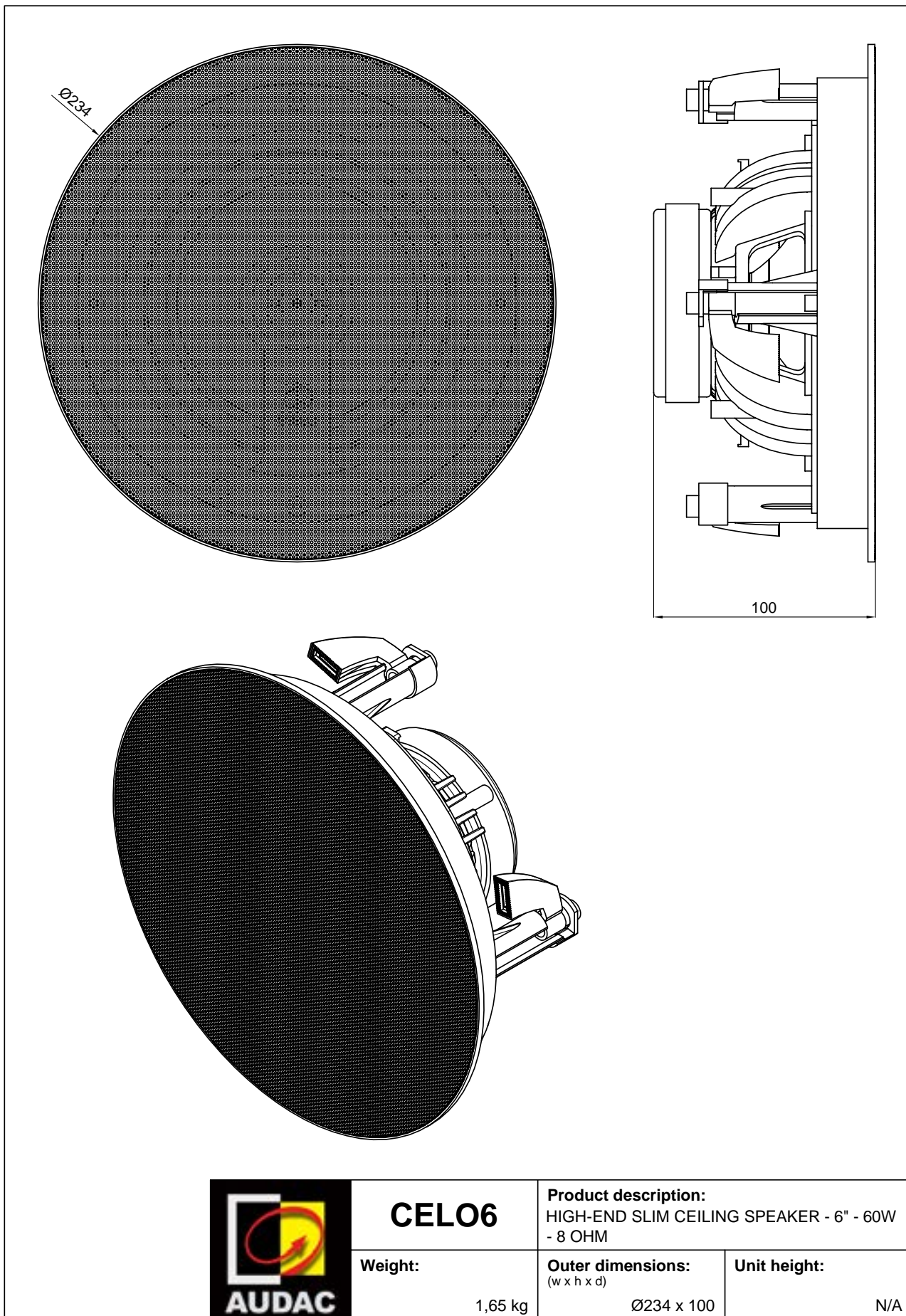


Beamwidth (-3dB):



Directivity index:





CELO6

Product description:

HIGH-END SLIM CEILING SPEAKER - 6" - 60W
- 8 OHM

Weight:

1,65 kg

Outer dimensions:

(w x h x d)

Ø234 x 100

Unit height:

N/A