



# LX503MK2

LX - 3 voies 5" 2x40W

## Caractéristiques:

- 1 pièce commandées = 1 paire (1 enceinte active + 1 enceinte passive)
- Haut-parleur 3 voies active et passive
- 2 x 40 Watt RMS
- Entrées RCA et 3,5 mm Jack asymétrique
- Entrée symétrique sur bornier Euroblock
- Egalisation grave et aigue
- Haut-parleurs blindés magnétiquement
- Commutateur Mono / stéréo
- Supports de montage réglables inclus

## Produit information:

Le LX503MK2 est un haut-parleur stéréo constitué de deux unités 3 voies, une active et une passive. L'amplificateur intégré est capable de délivrer une puissance de 2 x 40 Watt et dispose d'une entrée de niveau ligne permettant de connecter le haut-parleur directement à des sources audio tels que lecteurs CD, lecteurs DVD, ordinateurs portables, lecteurs MP3 ou de nombreuses autres sources audio de niveau ligne. Les sources audio asymétriques peuvent être connectées via RCA ou jack 3.5mm, tandis que des connecteurs sur borniers euroblock sont disponibles pour les sources audio symétriques. Un potentiomètre de volume permet à l'utilisateur de régler le niveau du volume tandis que le contrôle de tonalité à deux bandes permet l'égalisation des aigus et des basses. Un mode mono ou stéréo peut être choisi par l'intermédiaire d'un commutateur. Les haut-parleurs à blindage magnétique assurent une immunité complète contre les interférences et les radiations causées par des dispositifs externes. Le haut-parleur passif doit être connecté au haut-parleur actif au moyen d'un connecteur Euroblock à deux broches et l'alimentation principale se fait sur le haut-parleur actif. Les deux haut-parleurs sont livrés avec un support de montage en acier robuste, ce qui permet un montage et une inclinaison corrects.

## Applications:

- éducation
- Espaces corporatifs
- Résidentiel



## Caractéristiques techniques:

Puissance RMS		2 x 40 W
Sensibilité (1W/1m)		88 dB
Réponse en fréquence (± 3 dB)		80 Hz - 20 kHz
Entrées	Connecteur	RCA / Cinch (Unbalanced)
		3.5 mm Jack (Unbalanced)
		3-pin Euro Terminal block (Balanced)
Sorties	Connecteur	2-pin Euro Terminal block (Speaker)
Electrique	Connecteur	IEC Power connector
Moteurs à compression	HF	3/4"
	MF	1"
	LF	5 1/4"

## Caractéristiques du produit:

Dimensions	178 x 240 x 193 mm (W x H x D)
Poids net	5.600 kg
Température de fonctionnement	-20 °C ~ 45 °C
Construction	ABS
Support de fixation	Coated steel
Couleurs	Black (LX503MK2/B)
	White (LX503MK2/W)

## Variants:

- LX503MK2/B - Black version
- LX503MK2/W - White version

## Expédition & commande:

Emballage	Boîte en carton
Poids et volume d'expédition	6.700 kg - 0.0272 Cbm

## Cahier des charges pour architecte et ingénieur:

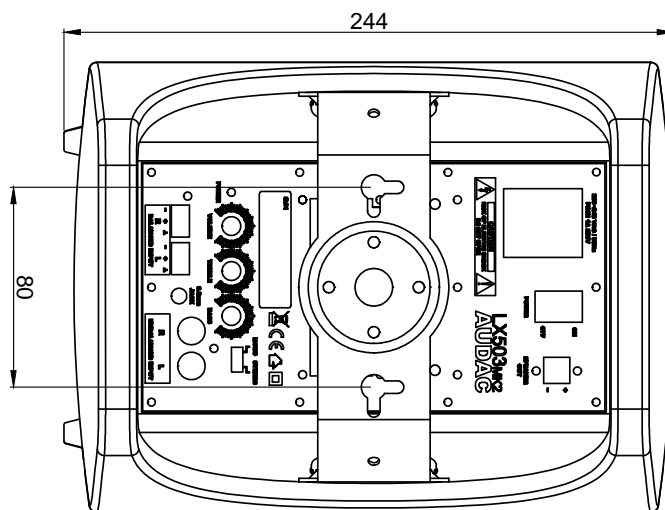
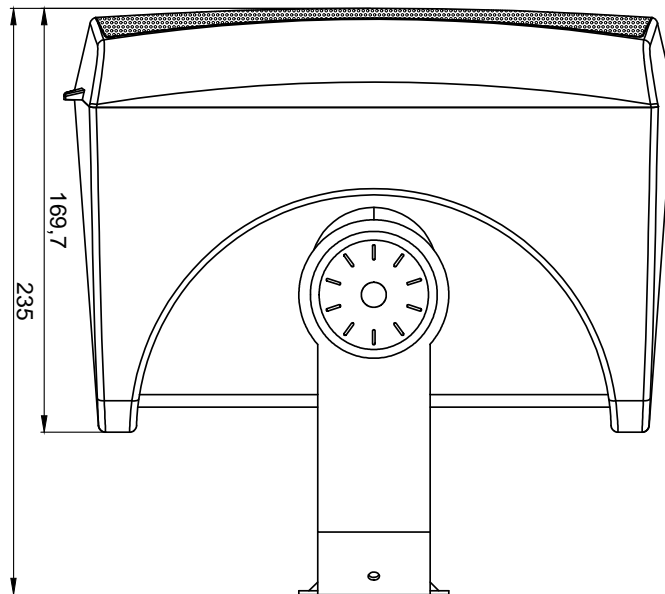
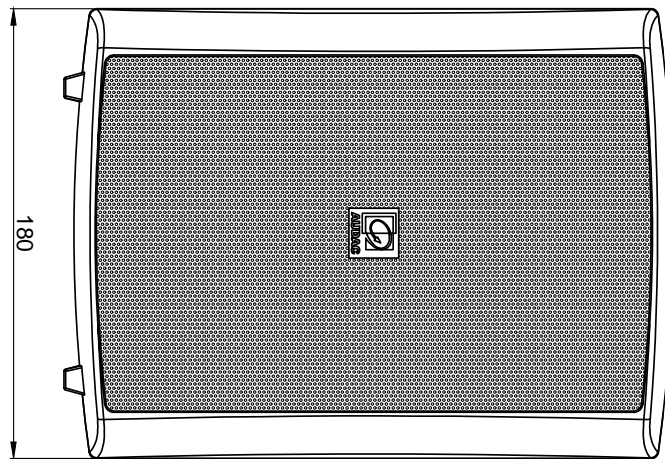
---

Les enceintes stéréo doivent composer un système actif à 3 voies avec une enceinte active et une enceinte passive, toutes deux contenant un woofer à cône en propylène de 5 ¼" pour les basses fréquences, un tweeter de ½" pour les médiums et un tweeter piézo de 1" pour les hautes fréquences. Les enceintes doivent être en ABS avec à l'avant une grille en acier finement perforée.

Elles doivent avoir une puissance RMS admissible de 2 x 40 watts et leur réponse en fréquence ( $\pm 3$  dB) doit aller de 80 Hz à 20 kHz. La sensibilité doit être de 88 dB pour un signal d'entrée de 1 watt à une distance de 1 mètre, et le niveau de pression acoustique maximal en continu doit atteindre 103 dB.

Les entrées de signal doivent se faire par des connecteurs RCA et mini-jack 3,5 mm pour les entrées ligne stéréo asymétriques, une entrée ligne stéréo sur barrette à broches permettant de brancher des sources symétriques. La sortie amplifiée destinée à l'enceinte passive doit se faire sur une barrette à 2 broches. Un blindage magnétique doit être prévu pour l'immunité contre les appareils externes. Les réglages de volume général et de correction tonale par égaliseur à deux bandes (graves et aigus) doivent se faire au moyen de commandes situées en face arrière de l'enceinte active.

Le système doit fonctionner sur un réseau électrique à CA 230 ~ 240 V/50 Hz et être équipé d'un cordon d'alimentation détachable à fiche secteur européenne à deux pôles (CEE 7/16) standard. Sur l'enceinte active, le connecteur doit être de type IEC C14 avec fusible. L'enceinte doit mesurer 244 mm de hauteur, 180 mm de largeur et 220 mm de profondeur (support de montage inclus) et ne doit pas peser plus de 5,5 kg.



**LX503 MK2**

**Product description:**  
ACTIVE SPEAKER SYSTEM - 2 X 40W

**Weight:**

5,6 kg

**Outer dimensions:**  
(w x h x d)

180 x 244 x 235

**Unit height:**

N/A