



MERO2

Enceinte encastrable 2" 10W/8Ω

Caractéristiques:

- Haut-parleur haut de gamme encastrable
- Grille fine avec bordure mince (1 mm) peignable
- Haut-parleur à cône en aluminium 2" large bande
- Puissance 10 Watt RMS sous 8 Ohms
- Répondre en fréquence 120 Hz – 20 KHz
- Connecteurs Gold-Con™
- Montage simple et rapide

Produit information:

Sa taille ultra-compacte permet au MERO2 de s'intégrer harmonieusement dans tous les intérieurs comme aucun autre haut-parleur. Les dimensions extérieures de 146 mm x 98 mm et la profondeur ne dépassant pas 70 mm permettent une installation sur toutes les surfaces, tout en étant parfaitement discret. Le son provient d'un haut-parleur à cône en aluminium de 2" qui fournit un son chaud et détaillé, avec une réponse dans les basses fréquences améliorées en raison d'une conception close avec évent. Tous ces détails participent à la qualité du MERO2, pour fournir un haut-parleur très fiable capable de gérer une puissance maximale de 20 watts pour une puissance RMS nominale de 10 Watts sous 8 Ohms.

Applications:

- Bars, restaurants
- Magasins de détail
- Bâtiments publics
- Espaces corporatifs
- Résidentiel



Impédance:



Caractéristiques techniques:

Type de haut-parleur	Full range	
Puissance maximale	20 W	
Puissance RMS	10 W	
Impédance	8 Ω (MERO2) 16 Ω (MERO2D)	
Sensibilité (1W/1m)	83 dB	
Pression acoustique (Max. W/1m)	93 dB	
Réponse en fréquence (\pm 3 dB)	120 Hz - 20 kHz	
Plage de fréquence (-10 dB)	100 Hz - 20 kHz	
Diffusion	Horizontale	165°
	Verticale	165°
Connecteurs	Gold-Con™ spring clamps	
Moteurs à compression	2" Aluminium membrane (coaxial)	

Caractéristiques du produit:

Dimensions	146 x 98 x 70 mm (W x H x D)
Poids net	0.355 kg
Construction	ABS
Finition frontale	Thin edged white grill (RAL9003)
Mesure de l'ouverture	128 x 80 mm
Profondeur intégrée	70 mm
Montage et manipulation	2 Screw quick-fixing mechanism
Température de fonctionnement	-20 °C ~ 60 °C
Couleurs	Black frame & white grill
Accessoires fournis	Cut-out template
	GLM02/W - White grill (RAL9003)
	GLM02/B - Black grill (RAL9005)
Accessoires optionnels	WTR06 - 6W 100V line transformer
	GLM02/P - Paintable grill
	WMM20 - In-wall box for MERO2

Variants:

- MERO2D - 16 Ohm version
- MERO2 - 2" high-end slim in-wall speaker

Expédition & commande:

Emballage	Boîte en carton
Poids et volume d'expédition	0.500 kg - 0.002 Cbm

Cahier des charges pour architecte et ingénieur:

L'enceinte murale encastrable doit être de type large bande dans un boîtier fermé à évent équipé d'un haut-parleur à cône aluminium de 2" et aimant néodyme.

Elle doit avoir une puissance RMS nominale de 10 watts et une puissance admissible maximale de 20 watts, et sa réponse en fréquence (± 3 dB) doit aller de 120 Hz à 20 kHz. La sensibilité doit être de 83 dB pour un signal d'entrée de 1 watt à une distance de 1 mètre, et le niveau de pression acoustique maximal en continu doit être de 93 dB. La dispersion nominale doit couvrir un cône sur 165° à -6 dB (moyenne 100 Hz - 10 kHz).

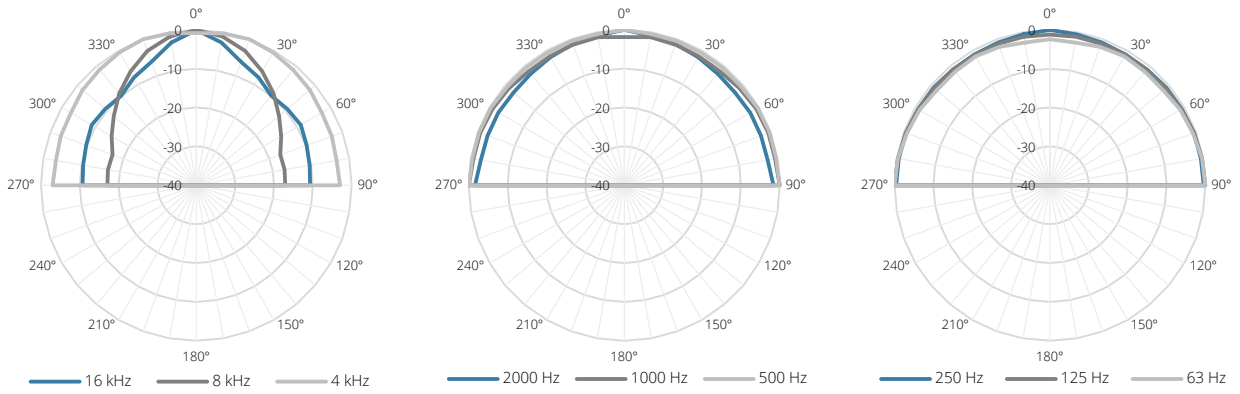
L'enceinte doit avoir une impédance de 8 ohms et contenir un circuit interne à réarmement automatique assurant une protection optimale contre les surcharges.

La construction de l'enceinte doit être en ABS de haute qualité, de couleur noire avec une surface à finition mate texturée. Un mécanisme de fixation rapide à 2 vis doit permettre la mise en place rapide et simple de l'enceinte dans un plafond, et les connexions doivent se faire sur des borniers à ressort Gold-Con™.

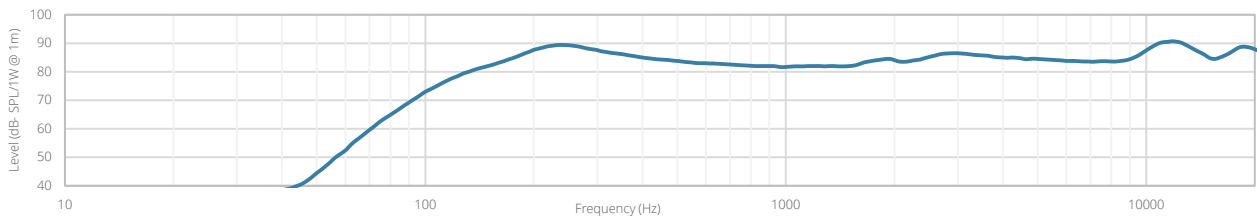
Pour rendre l'enceinte quasiment invisible une fois montée, elle doit avoir une grille blanche (RAL9003) avec un bord très mince de 1 mm qui ne dépasse que de 3,2 mm de la surface du plafond. La grille doit être en acier et pouvoir être peinte pour l'assortir à n'importe quel environnement. Le montage et le démontage de la grille doivent être très simples grâce aux aimants néodyme qui la maintiennent en place.

L'enceinte doit faire 98 mm de largeur, 146 mm de hauteur, 70 mm de profondeur et son poids ne doit pas dépasser 0,335 kg. Elle doit tenir dans un orifice de montage de 128 mm x 80 mm d'une profondeur de 70 mm.

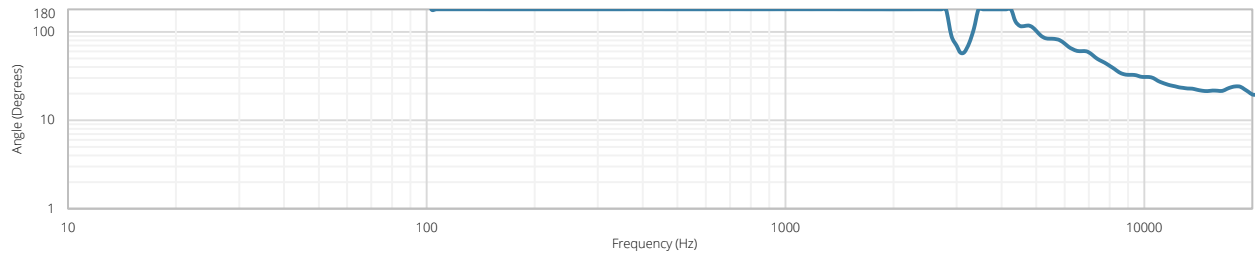
Polars:



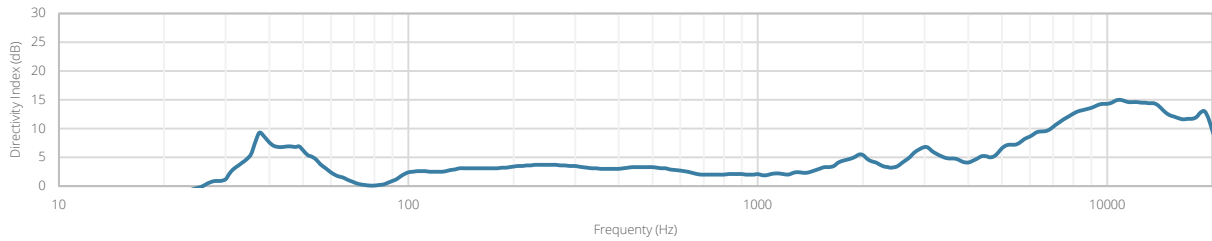
Sensitivity:

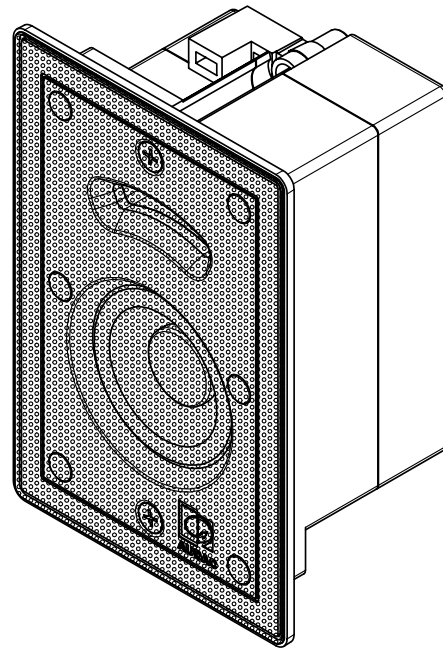
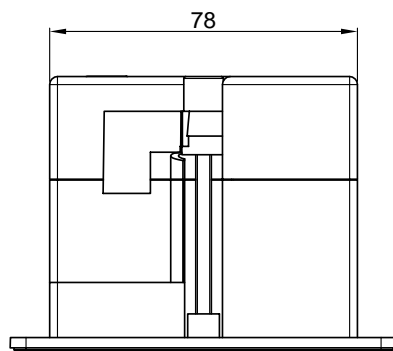
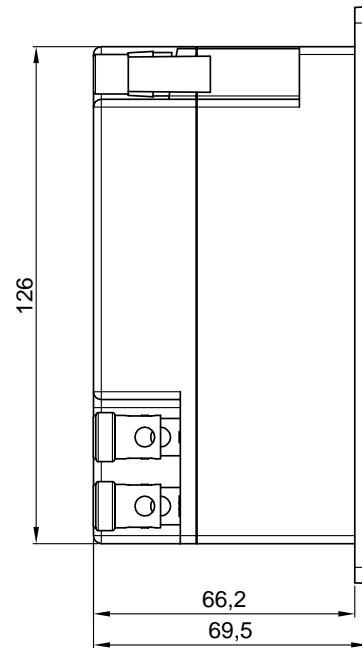
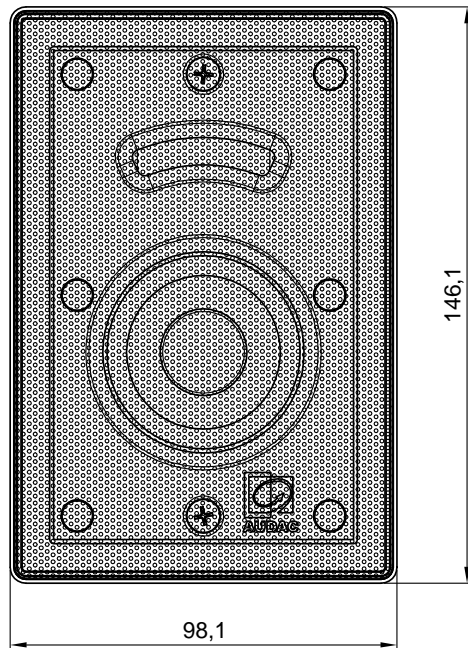


Beamwidth (-3dB):



Directivity index:





MERO2

Product description:
2" HIGH-END SLIM IN-WALL SPEAKER

Weight:

TBA

Outer dimensions:
(w x h x d)

98,1 x 146,1 x 69,5

Unit height:

N/A