



MERO6

Enceinte encastrable 6" 60W/8Ω

Caractéristiques:

- Haut-parleur haut de gamme encastrable
- Grille fine avec bordure mince (1 mm) peignable
- Tweeter à cône en aluminium 2" et Woofer 6"
- Puissance 60 Watt RMS sous 8 Ohms
- Réponde en fréquence 55 Hz - 20 KHz
- Connecteurs Gold-Con™
- Montage simple et rapide

Produit information:

Le MERO6 est une enceinte de taille moyenne composée d'un haut-parleur à cône 2" et d'un woofer 6" qui sont optimisés à l'aide d'un filtrage de coupure de haute qualité. Un guide d'onde acoustique optimisé correspond à la dispersion du woofer et le tweeter, tandis qu'un phaseplug réduit la diffraction et améliore la réponse hors axe des hautes fréquences.

Applications:

- Bars, restaurants
- Magasins de détail
- Espaces corporatifs
- Résidentiel



Impédance:



Caractéristiques techniques:

Type de haut-parleur		2-way
Puissance maximale		120 W
Puissance RMS		60 W
Impédance		8 Ω
Sensibilité (1W/1m)		88 dB
Pression acoustique (Max. W/1m)		106 dB
Réponse en fréquence (\pm 3 dB)		55 Hz - 20 kHz
Plage de fréquence (-10 dB)		44 Hz - 20 kHz
Filtre	Fréquence	3 kHz
	Type	Passive built-in
Diffusion	Horizontale	160°
	Verticale	140°
Connectors		Gold-Con™ spring clamps
Moteurs à compression	HF	1" Aluminium membrane
	LF	6" Aluminium membrane (coaxial)

Caractéristiques du produit:

Dimensions		196.5 x 276.5 x 82 mm (W x H x D)
Poids net		1.660 kg
Construction		ABS
Finition frontale		Thin edged white grill (RAL9003)
Mesure de l'ouverture		174 x 254 mm
Profondeur intégrée		78.5 mm
Montage et manipulation		4 Screw quick-fixing mechanism
Température de fonctionnement		-20 °C ~ 60 °C
Couleurs		Black frame & white grill
Accessoires fournis		Cut-out template
		GLM06/W - White grill (RAL9003)
Accessoires optionnels		WTR24 - 24W 100V line transformer
		GLM06/B - Black grill (RAL9005)
		GLM06/P - Paintable grill

Expédition & commande:

Emballage

Boîte en carton

Poids et volume d'expédition

2.100 kg - 0.0083 Cbm

Cahier des charges pour architecte et ingénieur:

L'enceinte murale encastrable doit être de type 2 voies avec un haut-parleur de basses fréquences à cône aluminium de 6" et un tweeter à dôme aluminium de 1" et aimant néodyme.

Elle doit avoir une puissance RMS nominale de 60 watts et une puissance admissible maximale de 120 watts, et sa réponse en fréquence (± 3 dB) doit aller de 55 Hz à 20 kHz. La sensibilité doit être de 88 dB pour un signal d'entrée de 1 watt à une distance de 1 mètre, et le niveau de pression acoustique maximal en continu doit être de 106 dB. La dispersion nominale doit se faire selon un schéma de couverture horizontale à 160° et verticale à 140° à -6 dB (moyenne 100 Hz - 10 kHz).

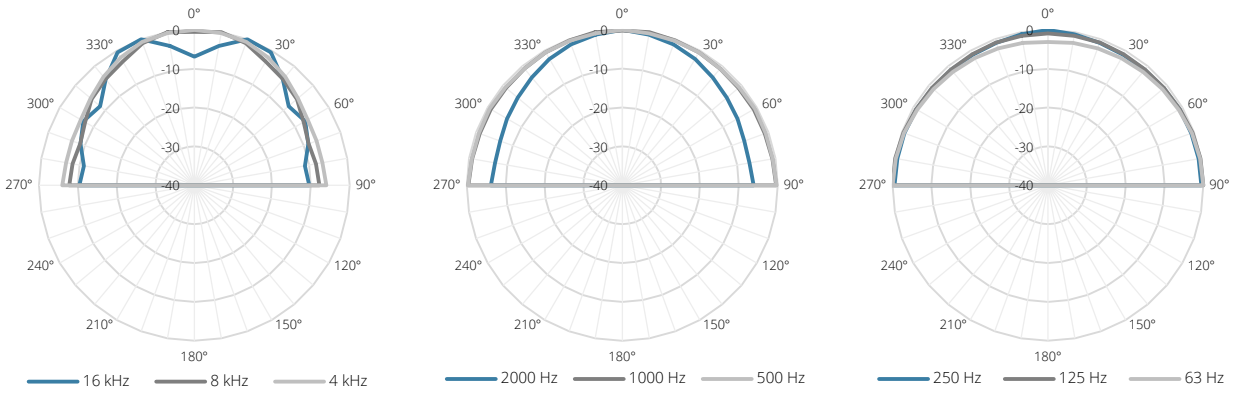
L'enceinte doit avoir une impédance de 8 ohms et posséder un filtre répartiteur (crossover) passif faisant appel à des composants de haute qualité, avec une fréquence de séparation de 3 000 Hz.

Le châssis et le panier des haut-parleurs doivent ne former qu'une seule entité en solide résine ABS de couleur noire, avec une surface à finition mate texturée. Un mécanisme de fixation rapide à 4 vis doit permettre de monter l'enceinte dans un mur de façon rapide et simple. Les connexions doivent se faire sur des borniers à ressort GoldCon™.

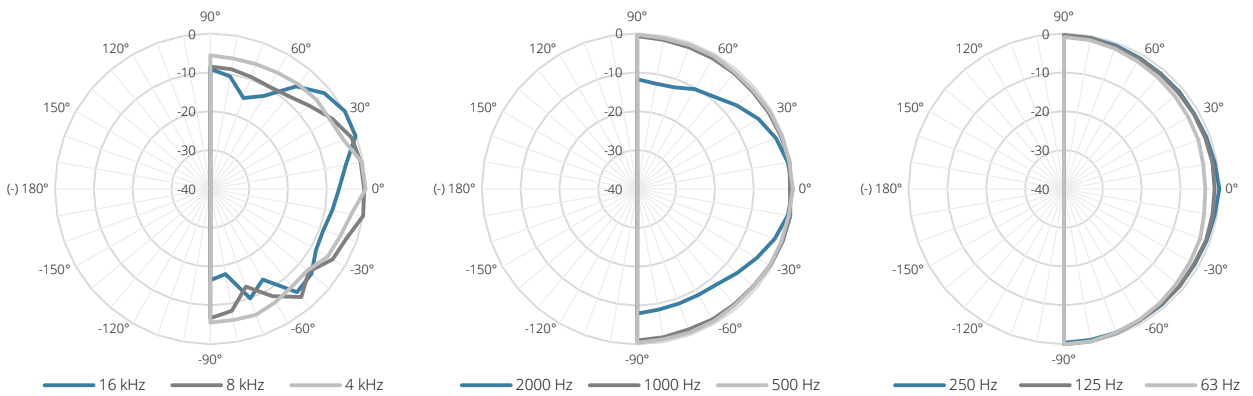
Pour rendre l'enceinte quasiment invisible une fois montée, elle doit avoir une grille blanche (RAL9003) avec un bord très mince de 1 mm qui ne dépasse que de 3,2 mm de la surface du plafond. La grille doit être en acier et pouvoir être peinte pour l'assortir à n'importe quel environnement. Le montage et le démontage de la grille doivent être très simples grâce aux aimants néodyme qui la maintiennent en place.

L'enceinte doit faire 196,5 mm de largeur, 276,5 mm de hauteur, 82 mm de profondeur et son poids ne doit pas dépasser 1,66 kg. Elle doit tenir dans un orifice de montage de 174 mm x 254 mm d'une profondeur de 78,5 mm.

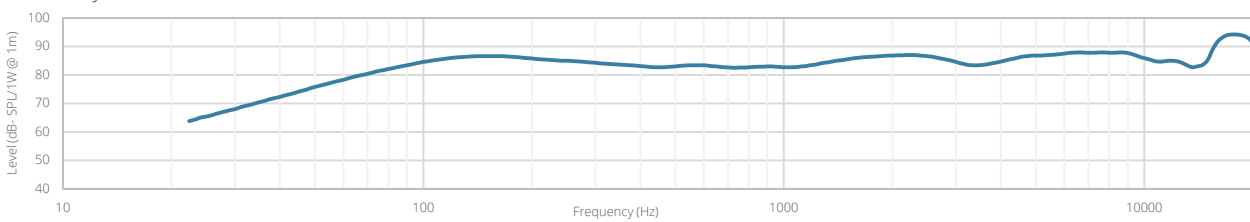
Horizontal Polars:



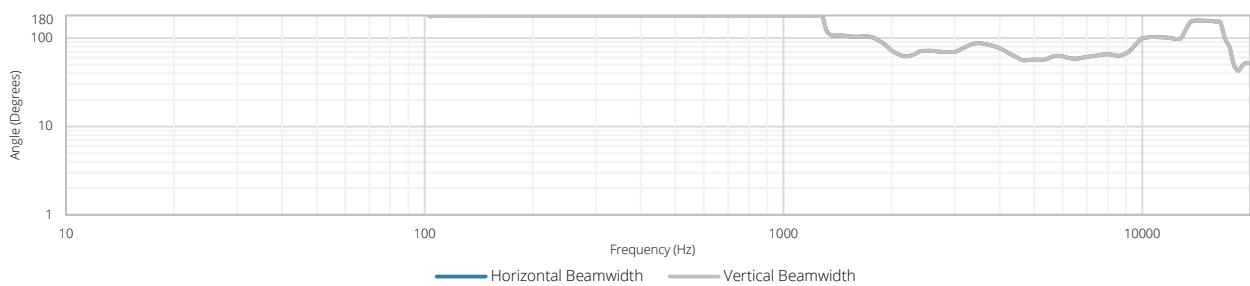
Vertical Polars:



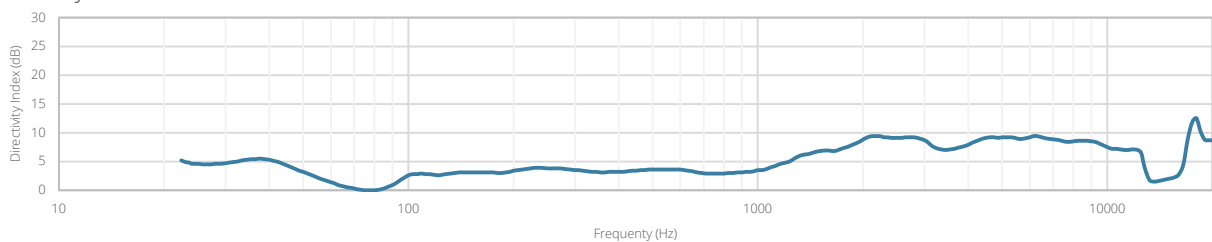
Sensitivity:

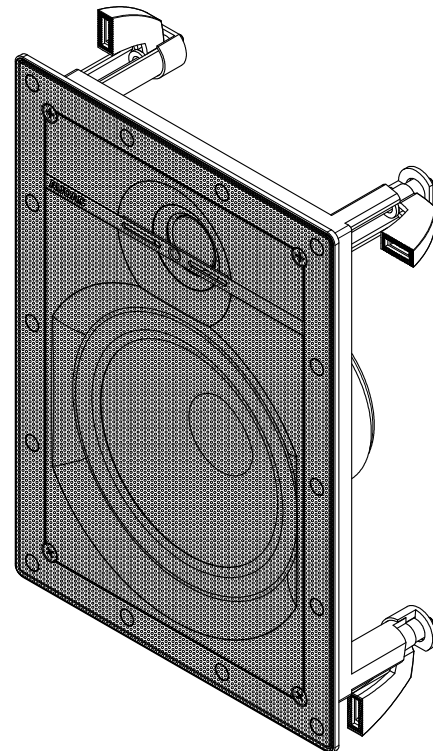
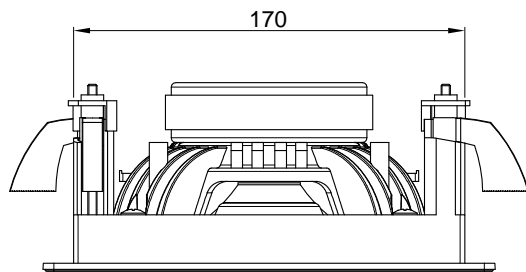
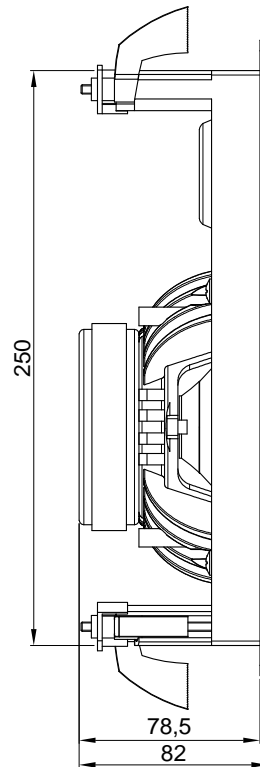
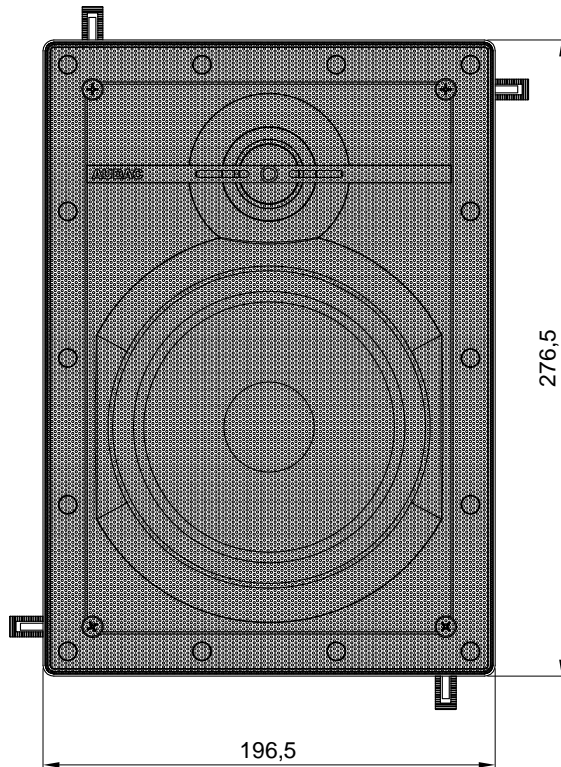


Beamwidth (-3dB):



Directivity index:





MERO6

Product description:
6" HIGH-END SLIM IN-WALL SPEAKER

Weight:

TBA

Outer dimensions:
(w x h x d)

196,5 x 276,5 x 82

Unit height:

N/A