



# VEXO8

VEXO - 2 voies 8" 175W/8Ω noire

## Caractéristiques:

---

- Design moderne et élégant
- Moteur de compression 1" à pavillon
- Ouverture de 100 ° x 80 ° (pavillon rotatif)
- Woofer 8" médium/graves haut rendement
- Support de montage inclus
- Adaptateur 35 mm en option
- Disponible en noir et blanc
- Montage vertical et horizontal
- Version noire

## Produit information:

---

Le VEXO8 est un haut-parleur haute puissance avec un HP 8" haut rendement pour les médiums et graves accompagné d'un moteur de compression 1" muni d'un pavillon autorisant une ouverture de 100 ° x 80 °, l'ensemble offrant un son puissant et détaillé dans un format compact. Le design élégant permet une utilisation dans des installations modernes telles que les bars et discothèques, tandis que les caractéristiques fonctionnelles le rendent parfait pour une utilisation dans les systèmes compacts mobiles. Le VEXO8 délivre un son puissant en large bande avec une puissance de 175 watts RMS et un maximum de 350 Watt. Les connexions se font via deux connecteurs de haut-parleurs permettant de renvoyer le signal à d'autres enceintes. Il est possible de monter ce haut-parleur en position horizontale ou verticale avec le support mural inclus et le pavillon rotatif. Un adaptateur de mât de 35 mm en option peut être installé pour les applications mobiles. La protection du moteur à compression contre les surcharges est assurée par un circuit de limitation interne.

## Applications:

---

- Bars, restaurants
- Clubs, discothèques
- Spectacles live



## Propriétés:

---



## Impédance:

---



## Caractéristiques techniques:

Type de haut-parleur		2-way
Puissance maximale		350 W
Puissance RMS		175 W
Impédance		8 $\Omega$
Sensibilité (1W/1m)		92 dB
Pression acoustique (Max. W/1m)		115 dB
Réponse en fréquence ( $\pm$ 3 dB)		65 Hz - 20 kHz
Plage de fréquence (-10 dB)		55 Hz - 20 kHz
Filtre	Frequency	1.25 kHz
	Type	Passive built-in
Diffusion	Horizontale	100°
	Verticale	80°
Connecteur		2 x Speaker connector (Linkthrough)
Moteurs à compression	HF	1" Compression driver
	MF	8"
	LF	8"

## Caractéristiques du produit:

Dimensions		250 x 380 x 262 mm (W x H x D)
Poids net		9.700 kg
Construction		Medium Density Fibreboard with structured coating
finition frontale		Steel grill
Montage		2-way Revolving mounting bracket
		Optional 35 mm pole adapter
Couleurs		Black (RAL9004) (VEXO8/B)
		White (RAL9003) (VEXO8/W)
Température de fonctionnement		-20 °C ~ 60 °C
Accessoires fournis		2-way Revolving mounting bracket
Accessoires optionnels		WBP100 Wall bracket mounting plate
		CHB196 35 mm pole adapter

## Variants:

---

- VEXO8/B - Black
- VEXO8/W - White

## Expédition & commande:

---

Emballage	Boîte en carton
Poids et volume d'expédition	10.600 kg - 0.05 Cbm

## Cahier des charges pour architecte et ingénieur:

---

L'enceinte doit être un modèle 2 voies de haute puissance, avec un woofer de 8" à haut rendement pour les médiums/graves et un moteur de compression de 1" sur pavillon.

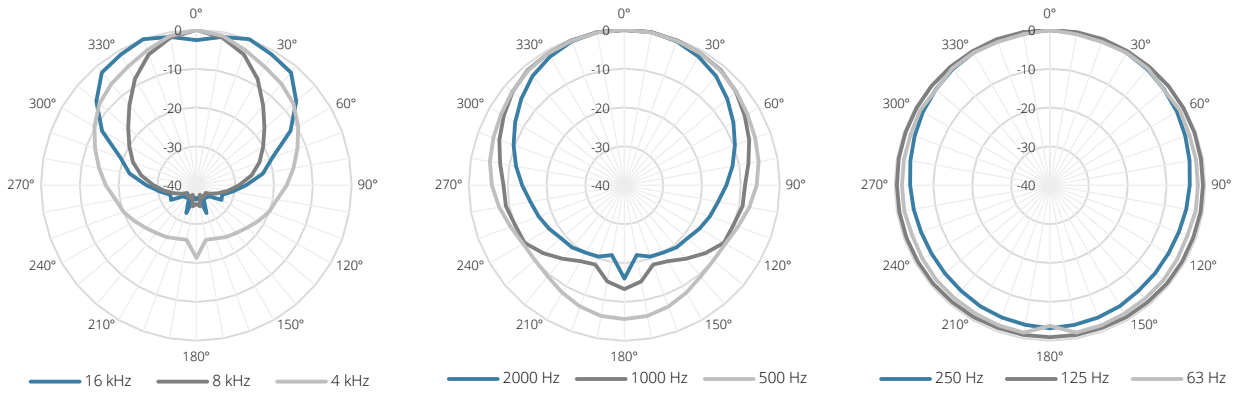
Elle doit avoir une puissance RMS nominale de 175 watts et une puissance admissible maximale de 350 watts, et sa réponse en fréquence ( $\pm 3$  dB) doit aller de 65 Hz à 20 kHz. Sa sensibilité doit être de 92 dB pour un signal d'entrée de 1 watt à une distance de 1 mètre, et le niveau de pression acoustique maximal en continu doit être de 115 dB.

L'enceinte doit avoir une impédance de 8 ohms et posséder un filtre répartiteur (crossover) passif faisant appel à des composants de haute qualité, avec une fréquence de séparation de 1 250 Hz.

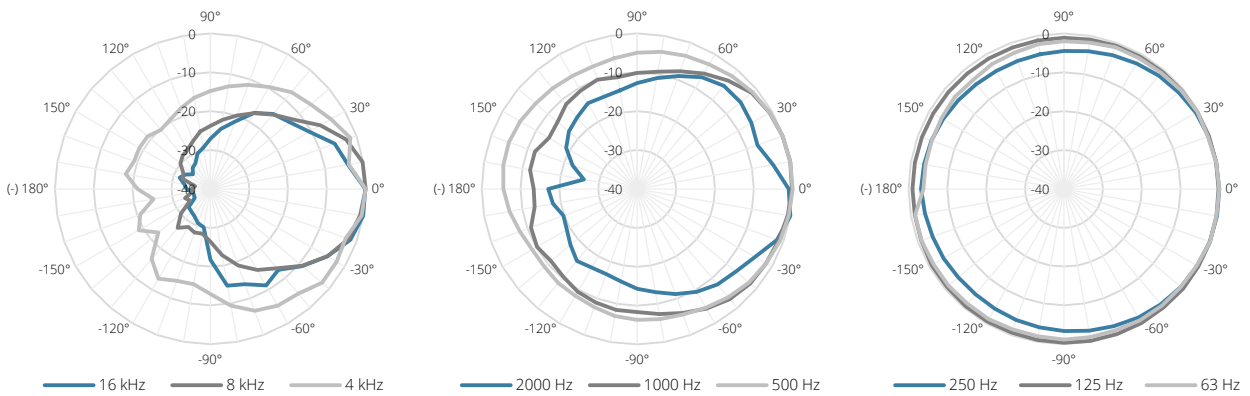
L'enceinte en MDF doit être incurvée avec une finition peinte texturée et résistante aux éraflures. La face avant doit être complétée par une grille couvrante incurvée donnant une impression d'élégance et de finesse. Elle doit pouvoir être fixée au mur en position horizontale ou verticale grâce à l'emploi d'un moteur de compression de 1" à pavillon pivotant avec une couverture de  $100^\circ \times 80^\circ$  et inclure un support de montage tournant dans les deux sens pour l'orienter dans toutes les directions. Une élingue de sécurité antichute supplémentaire doit être fournie. Il doit être possible d'installer une plaque de fixation murale optionnelle pour le montage sur des surfaces de type briques, cloison, etc. Un espace doit être prévu pour un adaptateur de mât de 35 mm optionnel afin d'accroître la flexibilité en cas d'utilisation dans des applications mobiles et les connexions doivent se faire au moyen de deux connecteurs compatibles Speakon autorisant le renvoi en parallèle vers d'autres enceintes.

L'enceinte large bande doit mesurer 380 mm de hauteur, 250 mm de largeur, 262 mm de profondeur et ne pas peser plus de 9,7 kg.

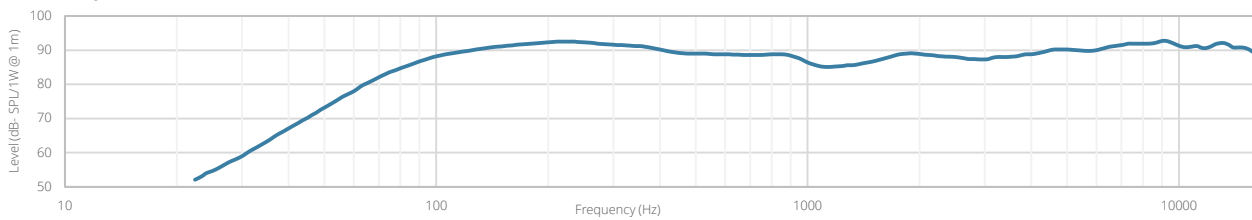
Horizontal Polars:



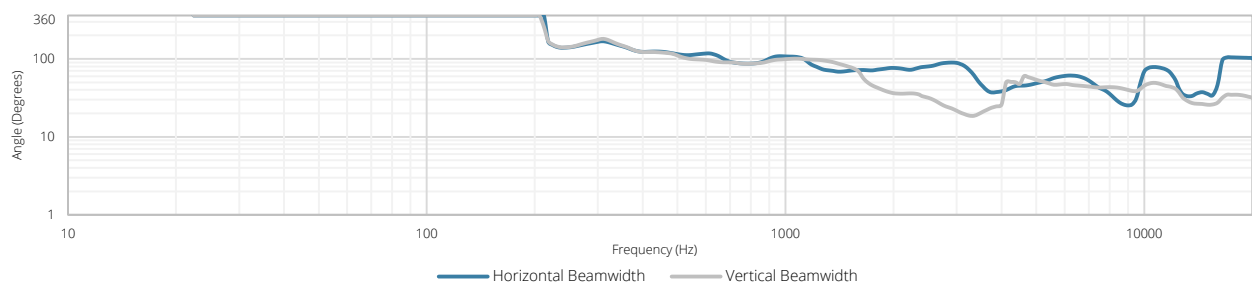
Vertical Polars:



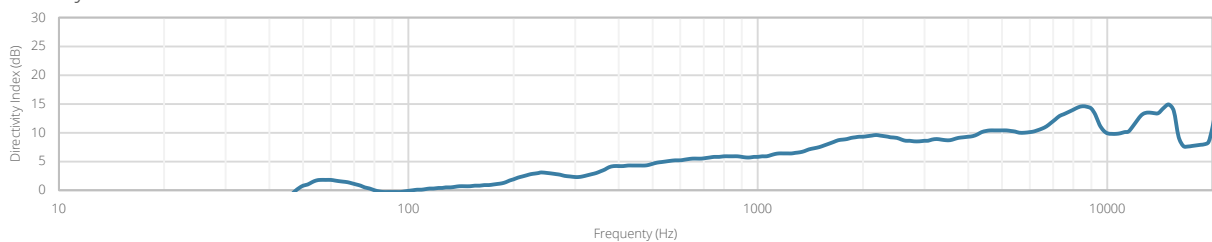
Sensitivity:

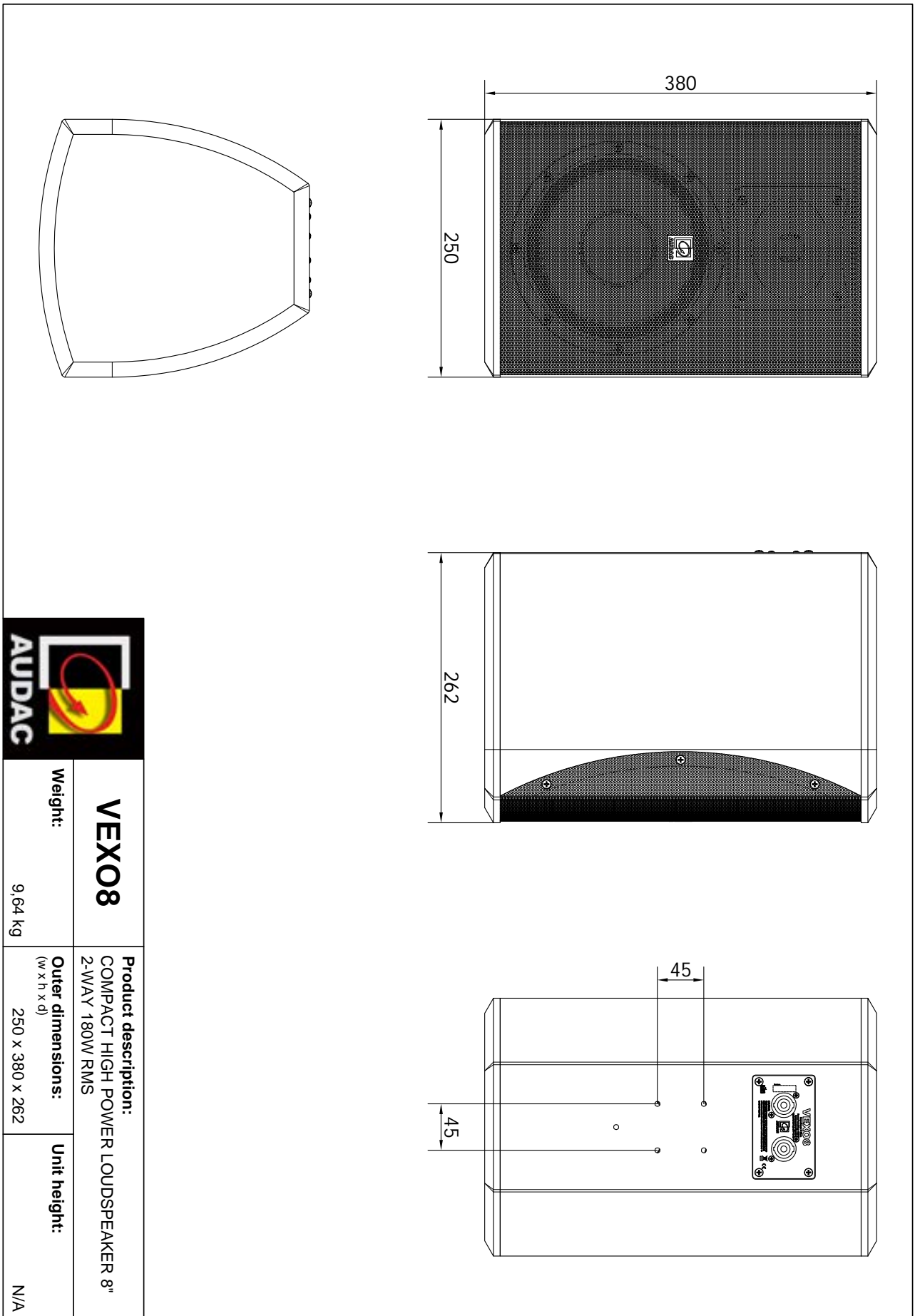


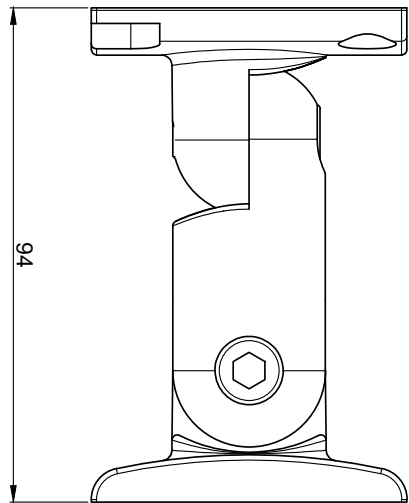
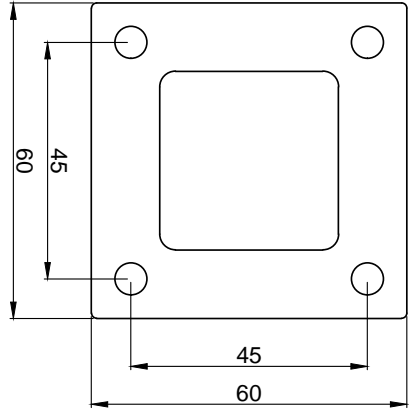
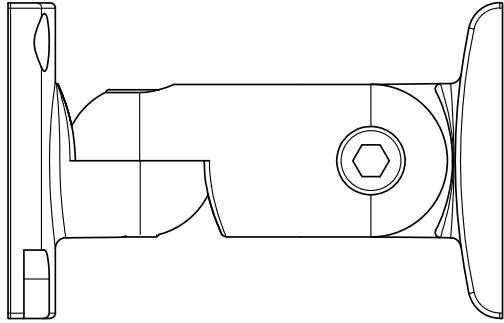
Beamwidth (-3dB):



Directivity index:







<b>XENO &amp; VEXO Bracket</b>	<b>Product description:</b> WALL MOUNTING BRACKET FOR XENO AND VEXO SERIES	<b>Unit height:</b> N/A
<b>Weight:</b> 0,58 kg	<b>Outer dimensions:</b> <small>(w x h x d)</small> 60 x 60 x 94	